

GRECIA
CANADA
CUBA
MONACO
SUIZA
PARIS
DUETTO
DANCE
AUSTRIA

BAÑERAS 2016



GRECIA

165 x 85cm bañera

bañeras



bañera jets y grifería



Blanco



Cromo

Ever
GRUPO COMERCIAL

EQUIPAMIENTO

CON HIDRO

- 5 jets cromo.
- Desagüe cromo automático.
- Chasis metálico galvanizado con patas regulables.
- Bomba.
- Pulsador de puesta en marcha neumático.
- Regulador de aire con aspiración interior bañera.

DOBLE HIDRO MANUAL

- Tiene los mismos componentes que las bañeras CON HIDRO+ los que detallamos a continuación:
- 8 jets de latón cromado con cuatro salidas cada uno.
 - Blower (motor soplante de aire) 650W.
 - Pulsador de puesta en marcha neumático.
 - Sonda de nivel.

DOBLE HIDRO DIGITAL

- Tiene los mismos componentes que las bañeras DOBLE HIDRO MANUAL+ mando digital (funciones).
- Marcha/Paro Hidro lateral Agua/Aire.
 - Marcha/Paro intermitente Hidro lateral Agua/Aire.
 - Marcha/Paro Hidro base Aire con regulación de velocidad.
 - Marcha/Paro Hidro base Aire "efecto olas".
 - Pantalla indicación temperatura del agua.
 - Sonda temperatura.
 - Sonda Nivel electrónica.

DOBLE HIDRO DIGITAL CON CALENTADOR

- Tiene los mismos componentes que las bañeras DOBLE HIDRO DIGITAL + los que detallamos a continuación.
- Programación de temperatura del agua.
 - Indicación de temperatura agua programada por el calentador.

OPCIONES

- Hidromasaje dorsal (6 jets aire-agua).
- Iluminación cromática.
- Iluminación halógena.
- Grifería empotrable con ducha extensible + cascada.
- Conjunto Magneto/Diferencial.
- Desinfección por Ozono.
- Ozonoterapia.

CARACTERÍSTICAS HIDRÁULICAS

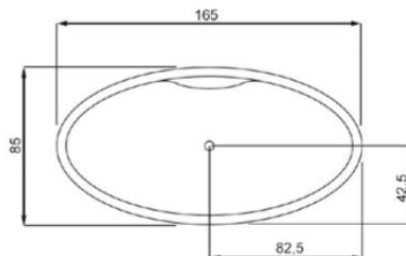
- Volumen del agua (litros) 160

DATOS DE EXPEDICIÓN

- Peso neto 35Kg
- Volumen caja 1,300m³

CARACTERÍSTICAS ELÉCTRICAS DE LA BOMBA Y DEL BLOWER

	BOMBA	BLOWER
VOLT	220/240	220/240
HZ	50	50/60
RPM	2800	2800
Kw	0,700	0,650
A	3,7	2,8



CANADÁ

bañeras

Ø 180



ACABADOS Para otros acabados consultar

bañera



Blanco

jets y grifería



Cromo



EQUIPAMIENTO

CON HIDRO (Hidromasaje lateral Agua/Aire)

- 7 jets cromo.
- Desagüe cromo automático.
- Chasis metálico galvanizado con patas regulables.
- Bomba.
- Pulsador de puesta en marcha neumático.
- Regulador de aire con aspiración interior bañera.

DOBLE HIDRO MANUAL (Hidromasaje lateral Agua/Aire + hidromasaje base aire)

Tiene los mismos componentes que las bañeras CON HIDRO+ los que detallamos a continuación:

- 14 jets de latón cromado con cuatro salidas cada uno.
- Blower (motor soplante de aire) 650W.
- Pulsador de puesta en marcha neumático.
- Sonda de nivel.

DOBLE HIDRO DIGITAL (Hidromasaje lateral Agua/Aire + hidromasaje base aire + Mando digital para su control)

Tiene los mismos componentes que las bañeras DOBLE HIDRO MANUAL+ mando digital (funciones).

- Marcha/Paro Hidro lateral Agua/Aire.
- Marcha/Paro intermitente Hidro lateral Agua/Aire.
- Marcha/Paro Hidro base Aire con regulación de velocidad.
- Marcha/Paro Hidro base Aire "efecto olas".
- Pantalla indicación temperatura del agua.
- Sonda temperatura.
- Sonda Nivel electrónica.

DOBLE HIDRO DIGITAL CON CALENTADOR (Hidromasaje lateral Agua/Aire + hidromasaje base aire + Mando digital para su control + Calentador de mantenimiento)

Tiene los mismos componentes que las bañeras DOBLE HIDRO DIGITAL + los que detallamos a continuación.

- Programación de temperatura del agua.
- Indicación de temperatura agua programada por el calentador.

OPCIONES

- Reposacabezas.
- Iluminación cromática.
- Iluminación halógena.
- Grifería empotrable con ducha extensible + cascada.
- Conjunto Magneto/Diferencial.
- Desinfección por Ozono.
- Ozonoterapia.
- Sonda de nivel.

CARACTERÍSTICAS ELÉCTRICAS DE LA BOMBA Y DEL BLOWER

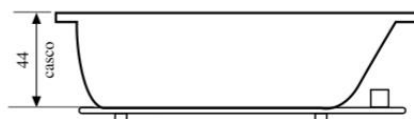
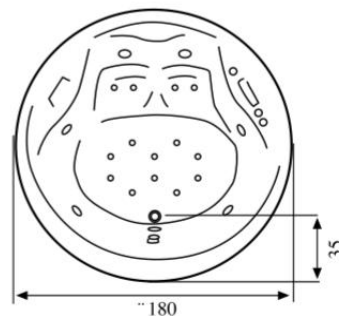
	BOMBA	BLOWER
VOLT	220/240	220/240
HZ	50	50/60
RPM	2800	2800
Kw	0,700	0,650
A	3,7	2,8

CARACTERÍSTICAS HIDRÁULICAS

- Volumen del agua (litros) 480

DATOS DE EXPEDICIÓN

- Peso neto 40Kg
- Volumen caja 1,190m³



CUBA

175 x 175

bañeras



ACABADOS *Para otros acabados consultar*

bañera



Blanco

jets y grifería



Cromo



EQUIPAMIENTO

CON HIDRO

(Hidromasaje lateral Agua/Aire)

- 10 jets cromo.
- Desagüe cromo automático.
- Chasis metálico galvanizado con patas regulables.
- Bomba.
- Pulsador de puesta en marcha neumático.
- Regulador de aire con aspiración interior bañera.

DOBLE HIDRO MANUAL (Hidromasaje lateral Agua/Aire + hidromasaje base aire)

Tiene los mismos componentes que las bañeras CON HIDRO+ los que detallamos a continuación:

- 17 jets de latón cromado con cuatro salidas cada uno.
- Blower (motor soplante de aire) 650W.
- Pulsador de puesta en marcha neumático.
- Sonda de nivel.

DOBLE HIDRO DIGITAL (Hidromasaje lateral Agua/Aire + hidromasaje base aire + Mando digital para su control)

Tiene los mismos componentes que las bañeras DOBLE HIDRO MANUAL+ mando digital (funciones).

- Marcha/Paro Hidro lateral Agua/Aire.
- Marcha/Paro intermitente Hidro lateral Agua/Aire.
- Marcha/Paro Hidro base Aire con regulación de velocidad.
- Marcha/Paro Hidro base Aire "efecto olas".
- Pantalla indicación temperatura del agua.
- Sonda temperatura.
- Sonda Nivel electrónica.

DOBLE HIDRO DIGITAL CON CALENTADOR (Hidromasaje lateral Agua/Aire + hidromasaje base aire + Mando digital para su control + Calentador de mantenimiento)

Tiene los mismos componentes que las bañeras DOBLE HIDRO DIGITAL + los que detallamos a continuación.

- Programación de temperatura del agua.
- Indicación de temperatura agua programada por el calentador.

OPCIONES

- Reposacabezas.
- Iluminación cromática.
- Iluminación halógena.
- Grifería empotrable con ducha extensible + cascada.
- Conjunto Magneto/Diferencial.
- Desinfección por Ozono.
- Ozonoterapia.
- Asas.
- Sonda de nivel.

CARACTERÍSTICAS ELÉCTRICAS DE LA BOMBA Y DEL BLOWER

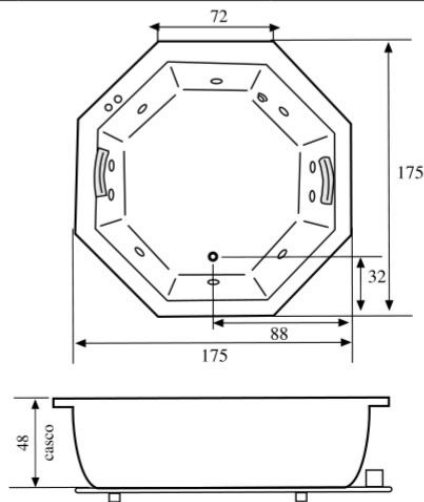
	BOMBA	BLOWER
VOLT	220/240	220/240
HZ	50	50/60
RPM	2800	2800
Kw	0,700	0,650
A	3,7	2,8

CARACTERÍSTICAS HIDRÁULICAS

- Volumen del agua (litros) 420

DATOS DE EXPEDICIÓN

- Peso neto 42Kg
- Volumen caja 2,640m³



MÓNACO

160 x 160

bañeras



ACABADOS *Para otros acabados consultar*

bañera



Blanco

jets y grifería



Cromo



Ever
GRUPO COMERCIAL

EQUIPAMIENTO

CON HIDRO (Hidromasaje lateral Agua/Aire)

- 6 jets cromo.
- Desagüe cromo automático.
- Chasis metálico galvanizado con patas regulables.
- Bomba.
- Pulsador de puesta en marcha neumático.
- Regulador de aire con aspiración interior bañera.

DOBLE HIDRO MANUAL (Hidromasaje lateral Agua/Aire + hidromasaje base aire)

- Tiene los mismos componentes que las bañeras CON HIDRO+ los que detallamos a continuación:
- 10 jets de latón cromado con cuatro salidas cada uno.
 - Blower (motor soplante de aire) 650W.
 - Pulsador de puesta en marcha neumático.

DOBLE HIDRO DIGITAL (Hidromasaje lateral Agua/Aire + hidromasaje base aire + Mando digital para su control)

- Tiene los mismos componentes que las bañeras DOBLE HIDRO MANUAL+ mando digital (funciones).
- Marcha/Paro Hidro lateral Agua/Aire.
 - Marcha/Paro intermitente Hidro lateral Agua/Aire.
 - Marcha/Paro Hidro base Aire con regulación de velocidad.
 - Marcha/Paro Hidro base Aire "efecto olas".
 - Pantalla indicación temperatura del agua.
 - Sonda temperatura.
 - Sonda Nivel electrónica.

DOBLE HIDRO DIGITAL CON CALENTADOR (Hidromasaje lateral Agua/Aire + hidromasaje base aire + Mando digital para su control + Calen- tador de mantenimiento)

- Tiene los mismos componentes que las bañeras DOBLE HIDRO DIGITAL + los que detallamos a continuación.
- Programación de temperatura del agua.
 - Indicación de temperatura agua programada por el calentador.

OPCIONES

- Faldón frontal.
- Reposacabezas
- Iluminación cromática.
- Iluminación halógena.
- Grifería empotrable con ducha extensible + cascada.
- Sonda de nivel.
- Conjunto Magneto/Diferencial.
- Desinfección por Ozono.
- Ozonoterapia.

CARACTERÍSTICAS ELÉCTRICAS DE LA BOMBA Y DEL BLOWER

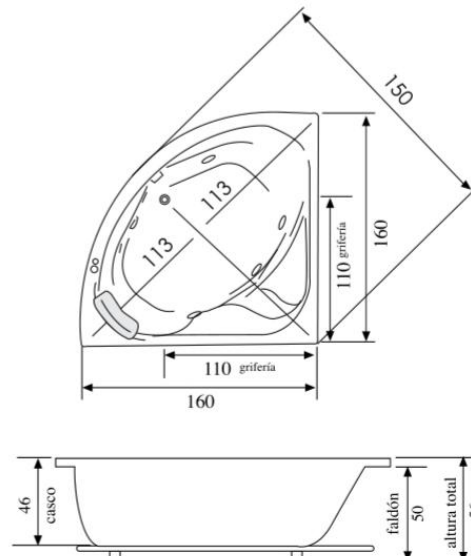
	BOMBA	BLOWER
VOLT	220/240	220/240
HZ	50	50/60
RPM	2800	2800
Kw	0,700	0,650
A	3,7	2,8

CARACTERÍSTICAS HIDRÁULICAS

- Volumen del agua (litros) 310

DATOS DE EXPEDICIÓN

- Peso neto 42Kg
- Volumen caja 1,6m³



SUIZA

150 x150

bañeras



ACABADOS *Para otros acabados consultar*

bañera



Blanco

jets y grifería



Cromo



EQUIPAMIENTO

CON HIDRO (Hidromasaje lateral Agua/Aire)

- 6 jets cromo.
- Desagüe cromo automático.
- Chasis metálico galvanizado con patas regulables.
- Bomba.
- Pulsador de puesta en marcha neumático.
- Regulador de aire con aspiración interior bañera.

DOBLE HIDRO MANUAL (Hidromasaje lateral Agua/Aire + hidromasaje base aire)

Tiene los mismos componentes que las bañeras CON HIDRO+ los que detallamos a continuación:

- 10 jets de latón cromado con cuatro salidas cada uno.
- Blower (motor so-plante de aire) 650W.
- Pulsador de puesta en marcha neumático.

DOBLE HIDRO DIGITAL (Hidromasaje lateral Agua/Aire + hidromasaje base aire + Mando digital para su control)

Tiene los mismos componentes que las bañeras DOBLE HIDRO MANUAL+ mando digital (funciones).

- Marcha/Paro Hidro lateral Agua/Aire.
- Marcha/Paro intermitente Hidro lateral Agua/Aire.
- Marcha/Paro Hidro base Aire con regulación de velocidad.
- Marcha/Paro Hidro base Aire "efecto olas".
- Pantalla indicación temperatura del agua.
- Sonda temperatura.
- Sonda Nivel electrónica.

DOBLE HIDRO DIGITAL CON CALENTADOR (Hidromasaje lateral Agua/Aire + hidromasaje base aire + Mando digital para su control + Calen- tador de mantenimiento)

Tiene los mismos componentes que las bañeras DOBLE HIDRO DIGITAL + los que detallamos a continuación.

- Programación de temperatura del agua.
- Indicación de temperatura agua programada por el calentador.

OPCIONES

- Faldón frontal.
- Reposacabezas
- Iluminación cromática.
- Iluminación halógena.
- Grifería empotrable con ducha extensible + cascada.
- Sonda de nivel.
- Conjunto Magneto/Diferencial.
- Desinfección por Ozono.
- Ozonoterapia.

CARACTERÍSTICAS HIDRÁULICAS

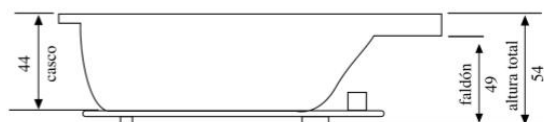
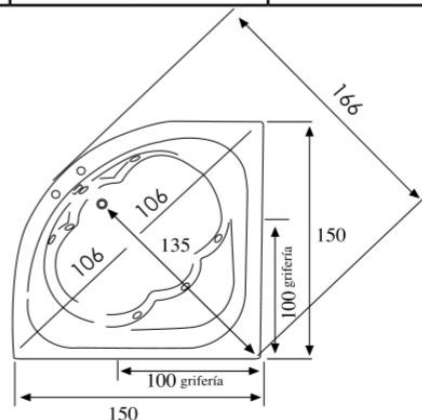
- Volumen del agua (litros) 300

DATOS DE EXPEDICIÓN

- Peso neto 40Kg
- Volumen caja 1,540m³

CARACTERÍSTICAS ELÉCTRICAS DE LA BOMBA Y DEL BLOWER

	BOMBA	BLOWER
VOLT	220/240	220/240
HZ	50	50/60
RPM	2800	2800
Kw	0,700	0,650
A	3,7	2,8



PARÍS

140 X 140

bañeras



ACABADOS *Para otros acabados consultar*

bañera



Blanco

jets y grifería



Cromo



EQUIPAMIENTO

CON HIDRO (Hidromasaje lateral Agua/Aire)

- 6 jets cromo.
- Desagüe cromo automático.
- Chasis metálico galvanizado con patas regulables.
- Bomba.
- Pulsador de puesta en marcha neumático.
- Regulador de aire con aspiración interior bañera.

DOBLE HIDRO MANUAL (Hidromasaje lateral Agua/Aire + hidromasaje base aire)

Tiene los mismos componentes que las bañeras CON HIDRO+ los que detallamos a continuación:

- 10 jets de latón cromado con cuatro salidas cada uno.
- Blower (motor soprante de aire) 650W.
- Pulsador de puesta en marcha neumático.

DOBLE HIDRO DIGITAL (Hidromasaje lateral Agua/Aire + hidromasaje base aire + Mando digital para su control)

Tiene los mismos componentes que las bañeras DOBLE HIDRO MANUAL+ mando digital (funciones).

- Marcha/Paro Hidro lateral Agua/Aire.
- Marcha/Paro intermitente Hidro lateral Agua/Aire.
- Marcha/Paro Hidro base Aire con regulación de velocidad.
- Marcha/Paro Hidro base Aire "efecto olas".
- Pantalla indicación temperatura del agua.
- Sonda temperatura.
- Sonda Nivel electrónica.

DOBLE HIDRO DIGITAL CON CALENTADOR (Hidromasaje lateral Agua/Aire + hidromasaje base aire + Mando digital para su control + Calentador de mantenimiento)

Tiene los mismos componentes que las bañeras DOBLE HIDRO DIGITAL + los que detallamos a continuación.

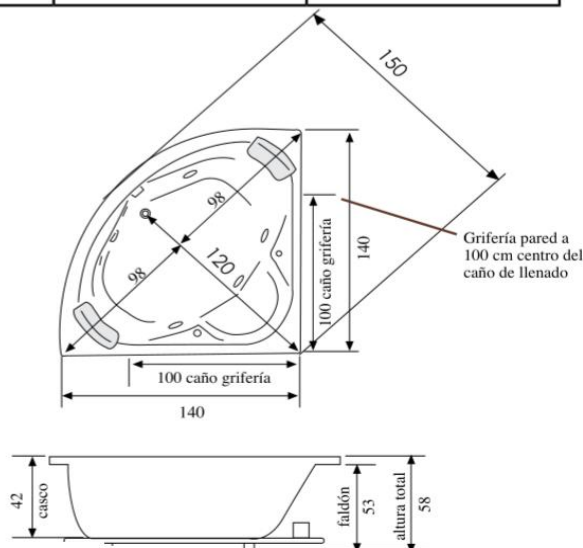
- Programación de temperatura del agua.
- Indicación de temperatura agua programada por el calentador.

OPCIONES

- Faldón frontal.
- Reposacabezas
- Iluminación cromática.
- Iluminación halógena.
- Grifería empotrable con ducha extensible + cascada.
- Conjunto Magneto/Diferencial.
- Desinfección por Ozono.
- Ozonoterapia.
- Sonda de nivel.

CARACTERÍSTICAS ELÉCTRICAS DE LA BOMBA Y DEL BLOWER

	BOMBA	BLOWER
VOLT	220/240	220/240
HZ	50	50/60
RPM	2800	2800
Kw	0,700	0,650
A	3,0	2,8



CARACTERÍSTICAS HIDRÁULICAS

- Volumen del agua (litros) 240

DATOS DE EXPEDICIÓN

- Peso neto 33Kg
- Volumen caja 1,190m³

DUETTO

180 x 120cm bañera

bañeras



ACABADOS Para otros acabados consultar

bañera jets y grifería



Blanco



Cromo



Ever
GRUPO COMERCIAL

EQUIPAMIENTO

CON HIDRO

- 8 jets cromo.
- Desagüe cromo automático.
- Chasis metálico galvanizado con patas regulables.
- Bomba.
- Pulsador de puesta en marcha neumático.
- Regulador de aire con aspiración interior bañera.

DOBLE HIDRO MANUAL

- Tiene los mismos componentes que las bañeras CON HIDRO+ los que detallamos a continuación:
- 16 jets de latón cromado con cuatro salidas cada uno.
 - Blower (motor soplante de aire) 650W.
 - Pulsador de puesta en marcha neumático.
 - Sonda de nivel.

DOBLE HIDRO DIGITAL

- Tiene los mismos componentes que las bañeras DOBLE HIDRO MANUAL+ mando digital (funciones).
- Marcha/Paro Hidro lateral Agua/Aire.
 - Marcha/Paro intermitente Hidro lateral Agua/Aire.
 - Marcha/Paro Hidro base Aire con regulación de velocidad.
 - Marcha/Paro Hidro base Aire "efecto olas".
 - Pantalla indicación temperatura del agua.
 - Sonda temperatura.
 - Sonda Nivel electrónica.

DOBLE HIDRO DIGITAL CON CALENTADOR

- Tiene los mismos componentes que las bañeras DOBLE HIDRO DIGITAL + los que detallamos a continuación.
- Programación de temperatura del agua.
 - Indicación de temperatura agua programada por el calentador.

OPCIONES

- Asas.
- Reposacabezas.
- Iluminación cromática.
- Iluminación halógena.
- Grifería empotrable con ducha extensible + cascada.
- Conjunto Magneto/Diferencial.
- Desinfección por Ozono.
- Ozonoterapia.
- Asas.
- Sonda de nivel.

CARACTERÍSTICAS ELÉCTRICAS DE LA BOMBA Y DEL BLOWER

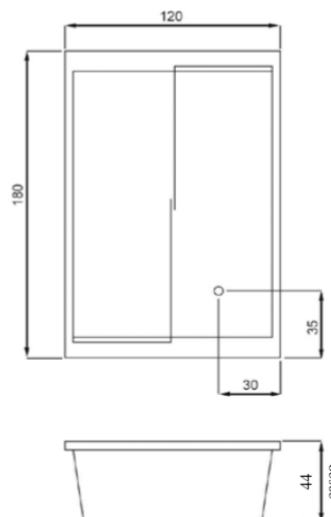
	BOMBA	BLOWER
VOLT	220/240	220/240
HZ	50	50/60
RPM	2800	2800
Kw	0,700	0,650
A	3,7	2,8

CARACTERÍSTICAS HIDRÁULICAS

- Volumen del agua (litros) 350

DATOS DE EXPEDICIÓN

- Peso neto 44Kg
- Volumen caja 1,420m³



DANCE

150/160/170 x 70 cm
170 x 75 cm
180 x 80 cm

bañeras

NOVEDAD



ACABADOS *Para otros acabados consultar*

bañera jets y grifería

	
Blanco	Cromo



Ever
GRUPO COMERCIAL

DANCE

150/160/170 x 70 cm
170 x 75 cm
180 x 80 cm

EQUIPAMIENTO

CON HIDRO (Hidromasaje lateral Agua/Aire)

- 6 jets cromo.
- Desagüe cromo automático.
- Chasis metálico galvanizado con patas regulables.
- Bomba.
- Pulsador de puesta en marcha neumático.
- Regulador de aire con aspiración interior bañera.

DOBLE HIDRO MANUAL (Hidromasaje lateral Agua/Aire + hidromasaje base aire)

- Tiene los mismos componentes que las bañeras CON HIDRO+ los que detallamos a continuación:
- 8 jets cromados con cuatro salidas cada uno.
 - Blower (motor soplante de aire) 650 W.
 - Pulsador de puesta en marcha neumático.
 - Sonda de nivel.

DOBLE HIDRO DIGITAL (Hidromasaje lateral Agua/Aire + hidromasaje base aire + Mando digital para su control)

- Tiene los mismos componentes que las bañeras DOBLE HIDRO MANUAL+ mando digital (funciones).
- Marcha/Paro Hidro lateral Agua/Aire.
 - Marcha/Paro intermitente Hidro lateral Agua/Aire.
 - Marcha/Paro Hidro base Aire con regulación de velocidad.
 - Marcha/Paro Hidro base Aire "efecto olas".
 - Pantalla indicación temperatura del agua.
 - Sonda temperatura.
 - Sonda Nivel electrónica.

DOBLE HIDRO DIGITAL CON CALENTADOR (Hidromasaje lateral Agua/Aire + hidromasaje base aire + Mando digital para su control + Calentador de mantenimiento)

- Tiene los mismos componentes que las bañeras DOBLE HIDRO DIGITAL + los que detallamos a continuación.
- Programación de temperatura del agua.
 - Indicación de temperatura agua programada por el calentador.

OPCIONES

- Jets cuadrados
- Faldón frontal acrílico o madera.
- Faldón lateral acrílico o madera.
- Asas.
- Reposacabezas.
- Iluminación cromática.
- Iluminación halógena.
- Grifería empotrable con ducha extensible + cascada.
- Conjunto Magneto/Diferencial.
- Sonda Nivel.
- Desinfección por Ozono.
- Ozonoterapia.

CARACTERÍSTICAS HIDRÁULICAS

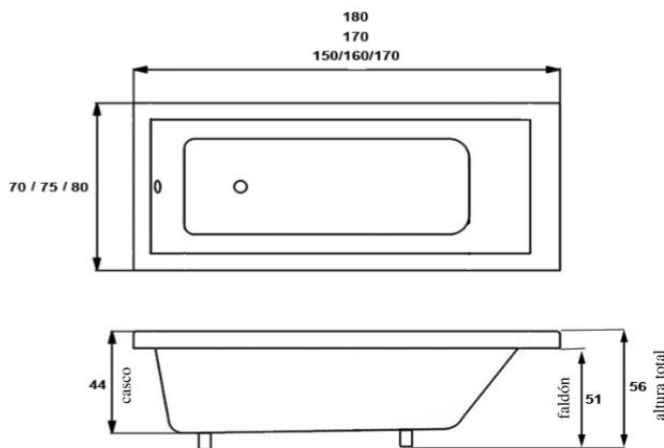
- Volumen del agua (litros) 180

DATOS DE EXPEDICIÓN

- Peso neto 22 Kg
- Volumen caja 0,68 m³

CARACTERÍSTICAS ELÉCTRICAS DE LA BOMBA Y DEL BLOWER

	BOMBA	BLOWER
VOLT	220/240	220/240
HZ	50	50/60
RPM	2800	2800
Kw	0,700	0,650
A	3,7	2,8



AUSTRIA

160/ 170 x 75
150/160/ 170 x 70

bañeras



ACABADOS *Para otros acabados consultar*

bañera



Blanco

jets y grifería



Cromo



EQUIPAMIENTO

CON HIDRO (Hidromasaje lateral Agua/Aire)

- 6 jets cromo.
- Desagüe cromo automático.
- Chasis metálico galvanizado con patas regulables.
- Bomba.
- Pulsador de puesta en marcha neumático.
- Regulador de aire con aspiración interior bañera.

DOBLE HIDRO MANUAL (Hidromasaje lateral Agua/Aire + hidromasaje base aire)

Tiene los mismos componentes que las bañeras CON HIDRO+ los que detallamos a continuación:

- 8 jets de latón cromado con cuatro salidas cada uno.
- Blower (motor soplaante de aire) 650W.
- Pulsador de puesta en marcha neumático.
- Sonda de nivel.

DOBLE HIDRO DIGITAL (Hidromasaje lateral Agua/Aire + hidromasaje base aire + Mando digital para su control)

Tiene los mismos componentes que las bañeras DOBLE HIDRO MANUAL+ mando digital (funciones).

- Marcha/Paro Hidro lateral Agua/Aire.
- Marcha/Paro intermitente Hidro lateral Agua/Aire.
- Marcha/Paro Hidro base Aire con regulación de velocidad.
- Marcha/Paro Hidro base Aire "efecto olas".
- Pantalla indicación temperatura del agua.
- Sonda temperatura.
- Sonda Nivel electrónica.

DOBLE HIDRO DIGITAL CON CALENTADOR (Hidromasaje lateral Agua/Aire + hidromasaje base aire + Mando digital para su control + Calen- tador de mantenimiento)

Tiene los mismos componentes que las bañeras DOBLE HIDRO DIGITAL + los que detallamos a continuación.

- Programación de temperatura del agua.
- Indicación de temperatura agua programada por el calentador.

OPCIONES

- Faldón frontal acrílico o madera.
- Faldón lateral acrílico o madera.
- Asas.
- Reposacabezas
- Iluminación cromática.
- Iluminación halógena.
- Grifería empotrable con ducha extensible + cascada.
- Sonda de nivel.
- Conjunto Magneto/Diferencial.
- Desinfección por Ozono.
- Ozonoterapia.

CARACTERÍSTICAS HIDRÁULICAS

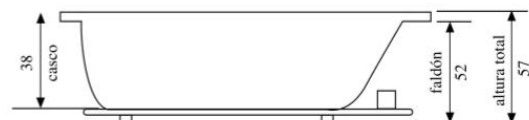
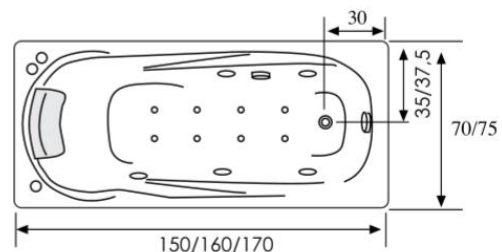
- Volumen del agua (litros) 160

DATOS DE EXPEDICIÓN

- Peso neto 22Kg
- Volumen caja 0,68m³

CARACTERÍSTICAS ELÉCTRICAS DE LA BOMBA Y DEL BLOWER

	BOMBA	BLOWER
VOLT	220/240	220/240
HZ	50	50/60
RPM	2800	2800
Kw	0,700	0,650
A	3,0	2,8





Distribuidor:

P.O.Box 93
46910 Benetuser
Valencia-Spain
Telf.: +34 960 113 457
Fax: +34 963 214 332
ever@evercomercial.es
www.evercomercial.es